

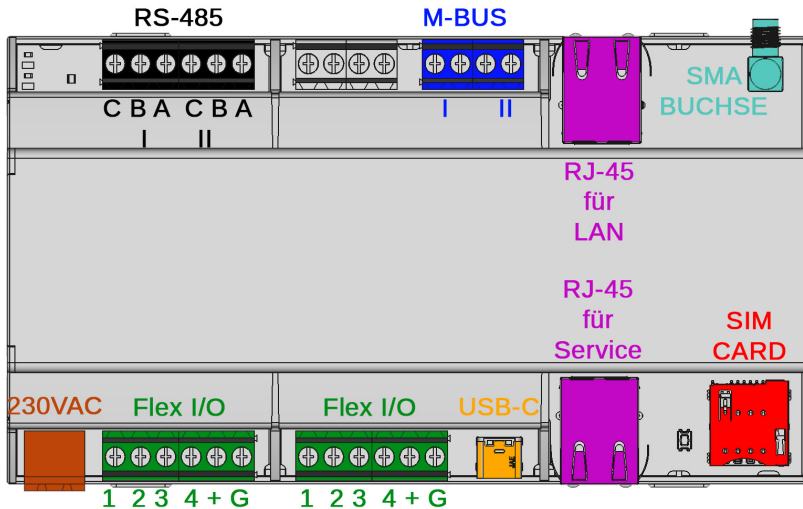
QUICK START ANLEITUNG EMU M-CENTER

DEUTSCH

INHALTSVERZEICHNIS

INSTALLATION.....	3
Spannungsversorgung	3
USB-C	3
SIM Karte	3
Netzwerkanschluss	4
M-Bus	4
RS-485	4
Flex I/O	4
SMA Buchse	4
INBETRIEBNAHME.....	5
Werkseitige Netzwerkeinstellungen	5
Login	6
Web-Interface	7
Neustart	7
Uhrzeit konfigurieren	8
Netzwerk konfigurieren	8
M-Center konfigurieren	9
Benutzerverwaltung	9
Zähler suchen/erfassen	10
Messwerte betrachten	10
Joulio Anbindung	11
BACnet BBMD	11
BACnet	11
Zähler kontrollieren	12
FTP-Upload konfigurieren	12
TECHNISCHE DATEN.....	13

INSTALLATION



SPANNUNGSVERSORUNG

Das EMU M-Center benötigt eine 230VAC (100 - 240VAC) Versorgung mit mindestens 1A. Die Anschlüsse befinden sich unten links (siehe oben, braun eingefärbt).

USB-C

Das EMU M-Center hat einen USB-C Port. Der Anschluss befindet sich auf der unteren Reihenklemme (siehe oben, orange eingefärbt).

SIM KARTE

Das EMU M-Center hat eine Slot für eine SIM Karte. Kontaktierung nach unten. Dieser befindet sich unten rechts (siehe oben, rot eingefärbt).

NETZWERKANSCHLUSS

Das EMU M-Center verfügt über zwei RJ-45 Buchsen für das LAN. Die Anschlüsse befinden sich auf beiden Seiten des Geräts (siehe Seite 3, violett eingefärbt). Der Anschluss oben ist für das LAN vorgesehen, der Anschluss unten dient als Service Port.

M-BUS

Das EMU M-Center verfügt über 2 parallele M-Bus Klemmen. Diese Anschlüsse befinden sich auf der oberen Reihenklemme (siehe Seite 3, blau eingefärbt).

RS-485

Das EMU M-Center verfügt über 2 RS-485 Klemmen. Diese Anschlüsse befinden sich auf der oberen Reihenklemme (siehe Seite 3, schwarz eingefärbt).

FLEX I/O

Das EMU M-Center verfügt über 8 programmierbare Inputs/Outputs. Die 8 I/O's sind in zwei Blöcke unterteilt was es ermöglicht, 2 verschiedene Speisespannungen über die jeweiligen Klemmen (+/G) zu schalten wenn die Flex I/O's als Output programmiert sind (siehe Seite 3, grün eingefärbt).

SMA BUCHSE

Das EMU M-Center verfügt über eine SMA Buchse für den Anschluss einer LTE Antenne (siehe Seite 3, petrol eingefärbt).



INBETRIEBNAHME

WERKSEITIGE NETZWERKEINSTELLUNGEN

Bei Auslieferung ist das EMU M-Center standardmässig auf DHCP eingestellt.

Für die Einrichtung vor Ort kann ein Laptop über die Service LAN Schnittstelle angeschlossen werden. Der Anschluss hat die feste IP-Adresse **169.254.254.1**. Über diese Verbindung kann anschliessend das M-Center konfiguriert werden.

Service Port = Fixe IP 169.254.254.1

Für die Ferneinrichtung des EMU-M-Center müssen Sie sicherstellen, dass Ihr Computer im gleichen Netz ist. Anschliessend können sie die IP-Adresse des M-Center über folgenden Befehl in der Eingabeaufforderung (command line) abfragen:

- ping mcenter-MACADRESSE

Die Seriennummer des M-Centers ist gleichzeitig auch die MAC-Adresse des Gerätes.

Beispiel am Gerät mit der Seriennummer und MAC-Adresse
12:34:56:78:9a:bc

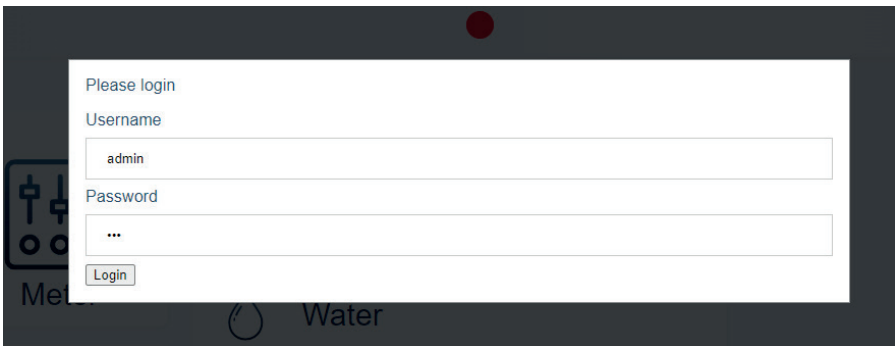
- ping mcenter-123456789abc

LOGIN

Alle weiteren Konfigurationsschritte erfolgen über das Web-Interface des EMU M-Center. Das Web-Interface wird wie folgt aufgerufen:

- Browser starten
- **IP-Adresse** des EMU M-Center in Adresszeile eingeben z.B. via Service Port und IP Adresse 169.254.254.1
- Der Login-Screen wird nun angezeigt
- Standardlogin

Name: **admin**
Password: **123**



WEB-INTERFACE

Nach erfolgreichem Login erscheint zunächst der Home-Screen des EMU M-Center.

Mit einem **Klick auf den „Home“ Knopf** oben links kann aus jedem Untermenü zum Home-Screen zurückgekehrt werden.

Da es sich beim Web-Interface um eine Anwendung und nicht um eine Website handelt, funktioniert die „zurück“ Taste des Browsers nicht!

Im mittleren Bereich des Home-Screens kann links eines der **drei Untermenüs** des EMU M-Center gewählt werden, während rechts direkt die verschiedenen angeschlossenen Zähler in ihren Kategorien ausgewählt werden können.

Im Dropdown-Menü oben links kann die gewünschte **Sprache sowie das Passwort** eingestellt werden. Es ist empfehlenswert das Standardpasswort möglichst zeitnah zu ändern. Neben dem Dropdown-Menü wird die MAC Adresse des M-Centers, momentane Aktivität des M-Centers, die Anzahl verbundener Zähler und der Status des M-Bus Masters (Spannung und Strombezug) angezeigt.

Oben rechts wird das Datum und Uhrzeit des M-Centers angezeigt.

NEUSTART

- Das M-Center kann über die Weboberfläche neu gestartet werden.
- **Achtung: Neustart** ist kein weiteres Untermenü der Einstellungen. Wenn Sie auf die **Neustart Schaltfläche** drücken, startet das M-Center ohne Bestätigungsanfrage **sofort** neu.



UHRZEIT KONFIGURIEREN

Voraussetzung für das korrekte Loggen von Messwerten ist die korrekt konfigurierte Systemzeit. Das EMU M-Center arbeitet intern mit der UTC-Zeit. Diese wird aus der angegebenen Ortszeit und der Einstellung der Zeitzone automatisch errechnet.

Um die Zeit einzustellen, ist wie folgt vorzugehen:

- **Einstellungen** auf dem Home-Screen wählen
- Im Tab **Datum/Uhrzeit** den korrekten NTP-Server einstellen
- **Speichern (grünes Häkchen)** klicken um die Änderung zu übernehmen
- Im Tab **Allgemeine Einstellungen** die korrekte Zeitzone einstellen.

Home > Einstellungen

Datum / Uhrzeit  

Datum Uhrzeit Datum NTP-Server

NETZWERK KONFIGURIEREN

In diesem Menü kann die externe LAN Schnittstelle konfiguriert werden.

Standardmässig ist diese auf **DHCP** eingestellt.

Um die Schnittstelle **manuell** einstellen zu können muss die Option „Manuelle Konfiguration“ auf „Manuell“ umgestellt werden. Anschliessend können die IP Adresse, Subnetz-Maske und Gateway eingestellt werden.

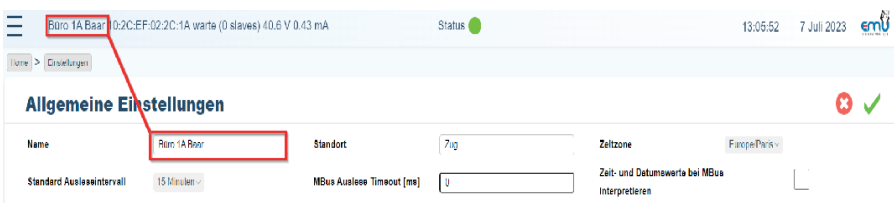
Die **Domain Name Server (DNS)** Einstellungen sind standardmässig auf „Manuell“ eingestellt, können aber mit der Option „DNS Mode“ auf „DHCP“ eingestellt werden.

Speichere die Einstellungen mit dem **grünen Häkchen**.

M-CENTER KONFIGURIEREN

In den **Einstellungen** kann im Tab **Allgemeine Einstellungen** das M-Center personalisiert werden.

- Unter **Name** kann der Anzeigename des M-Centers oben links neben dem Sprachmenü geändert werden
- Die Option **Standard Ausleseintervall** stellt das Intervall ein, in welchem das M-Center die angeschlossenen M-Bus Zähler ausliest.
- Das **MBus Auslese Timeout [ms]** gibt an nach welcher Zeit das M-Center eine fehlende Antwort eines M-Bus Gerätes als Timeout interpretiert.
- Die Option **Zeit- und Datumswerte bei MBus interpretieren** muss eingestellt werden um Datums und Zeitinformationen im M-Bus Telegramm nicht zu ignorieren.
- **Speichern (grünes Häkchen)** klicken um die Änderung zu übernehmen



BENUTZERVERWALTUNG

In den **Einstellungen** können im Tab **Benutzer Verwaltung** verschiedene Benutzer angelegt werden.

- Alle angelegten Benutzer sind hier aufgelistet. Wenn auf das Zahnrad oben rechts geklickt wird, wechselt die Ansicht in den Editiermodus, in welchem die verschiedenen Benutzer in der Liste angeklickt und anschließend verändert werden können.
- **Speichern (grünes Häkchen)** klicken um die Änderung zu übernehmen

ZÄHLER SUCHEN/ERFASSEN

Über M-Bus angeschlossene Zähler können in einer automatischen Suche oder durch erfassen über eine bekannte Primär- bzw. Sekundär-Adresse zum EMU M-Center hinzugefügt werden. Die **automatische Suche** kann auf eine oder alle **Baudraten** angewendet werden.

Um Zähler zum M-Center hinzuzufügen, ist wie folgt vorzugehen:

- **SCAN** in den Einstellungen wählen
- Gewünschte **Baudrate** wählen
- Wählen ob der Datenlogger oder die momentanen Werte ausgelesen werden sollen
- Adresstyp auswählen
- Suchlauf **durch „scan“ starten**.

Manuelle Zählererfassung

- Für die manuelle Erfassung eines Zählers im Tab **Zähler hinzufügen** die Baudrate, die Adressierungsart und die jeweilige Adresse des Zählers festlegen.
- **Zähler hinzufügen** klicken um den Zähler hinzuzufügen

MESSWERTE BETRACHTEN

Um die **Messwerte** von angeschlossenen Zählern zu betrachten, ist wie folgt vorzugehen:

- Für eine **Übersicht** über alle angeschlossenen Zähler, wähle **Zähler** im Hauptmenü
- Für eine **Übersicht** über alle Zähler in einer **bestimmten Kategorie**, wähle **die Kategorie rechts** im Hauptmenü.
- In der **Zählerliste** werden die Messwerte durch klicken auf den Zähler angezeigt. Rechts oben könne die Messwerte manuell aktualisiert werden.

Name	Primär-Adresse	Sekundär-Adresse	Hersteller	Letzte Auslesung	Status
EMU Ehc: 0 22400077	0	22400077	EMU	10.7.2023, 16:15:02	🟢

JOULIO ANBINDUNG

Im Einstellungs-Tab **Anbindung an Joulío-Web** kann die Serveradresse, der Port und die Id Ihres Joulío Servers abgespeichert werden.

- Der automatische Upload an Joulío-Web wird aktiviert
- Unter **Neues Zertifikat** muss das Joulío-Web Zertifikat hinterlegt werden
- **Speichern (grünes Häkchen)** klicken um die Änderung zu übernehmen

BACNET BBMD

Im Einstellungs-Tab **BACnet BBMD** kann die IP-Adresse, die Subnetz-Maske und der UDP Port des Gerätes abgespeichert werden.

- Das Gerät wird durch ein Klick auf die **BBMD hinzufügen** abgespeichert
- Ein Gerät kann durch Auswählen und Klick auf **ausgewählte Dateien löschen** entfernt werden

BACnet BBMD ↻

IP Adresse Subnetz-Maske UDP Port

BBMD hinzufügen **ausgewählte Dateien löschen**

	BBMD IP Adresse	BBMD Subnetz-Maske	BBMD UDP Port
<input type="checkbox"/>	169.254.254.1	255.255.255.255	47808

BACNET

Im Einstellungs-Tab **Bacnet** können Sie Ihre Bacnet Daten speichern und über die 3 Kästchen weitere Optionen aktivieren.

- BBMD aktiviert: erlaubt das Auslesen des M-Centers über die angegebenen BBMD Geräte
- BACnet aktiviert: erlaubt die Kommunikation mit ihrem BACnet
- permanente Auslesung: Das M-Center liest die angeschlossenen Zähler kontinuierlich aus um die Werte möglichst aktuell zu halten

ZÄHLER KONTROLLIEREN

Nach einer automatischen Suche bzw. einer manuellen Erfassung erscheinen die gefundenen Zähler in der allgemeinen **Zählerliste** und in den jeweiligen **Kategorielisten**.

Jeder Zähler hat auf der rechten Seite unter **Status** eines der folgenden Symbole:



Zähler gefunden und erfolgreich ausgelesen



Zähler meldet Fehler



Zähler kann nicht ausgelesen werden



Zähler – noch nie ausgelesen

FTP-UPLOAD KONFIGURIEREN

Das EMU M-Center kann nach jeder Auslesung automatisiert die Daten auf einen FTP-Server hochladen.

Um einen **FTP-Upload** zu konfigurieren, ist wie folgt vorzugehen:

- **Einstellungen** auf dem Home-Screen wählen
- Im Tab **FTP** minimale **Servereinstellungen** vornehmen
 - Server-Adresse, Port (falls abweichend von 21)
 - Benutzernamen, Passwort, Datei-Pfad
 - Verschlüsselung (FTPS bzw. über SSL-Verbindung)
- Festlegen des **Export-Typs** (CSV oder JSON)
- Festlegen des **Trennzeichens** und der **Sprache** des Exports
- **Speichern (grünes Häkchen)** klicken um die Änderung zu übernehmen

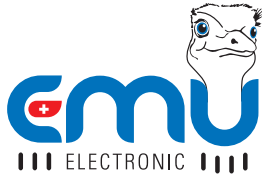
Der Upload erfolgt nun nach jeder Auslesung der Zähler (im definierten **Ausleseintervall**).



TECHNISCHE DATEN

Spannungsversorgung U_{Nominal}	230VAC
Max. Stromaufnahme I_{Max}	1000 mA
Umgebungstemperatur $T_{\text{Amb.}}$	0..55 °C
Schutzart	IP20
Getestet nach	IEC / EN 61000-6-2; IEC / EN 61000-6-3 / CE
Energiemanagement	ISO 50001
Mechanische Daten	
Montage	35mm DIN Schiene
Gehäusebreite	9 TE, 162mm
Gewicht	Ca. 350 g
Gehäusematerial	Polycarbonat, recycelbar, nicht brennbar
Schnittstellen	
Ethernet	2x RJ45
USB	USB-C
RS-485	2 x
Flex I/O	8 x, 0-36V @ max. 500mA
M-BUS	2 x Anschluss Master, 1x Anschluss Slave (paralle)
M-BUS	
Kompatibilität	Elektro-, Wärme-, Wasser-, Gas-Zähler mit M-Bus spezifiziert nach EN 13757-2, -3 (früher EN1434-3)
Max. Strombelastung $I_{\text{M-BUS max}}$	375mA (250 x 1.5mA)
Baudraten	300, 600, 1200, 2400, 4800, 9600
Adressierung	Primär- oder Sekundär-Adressierung
Application Reset Subcode senden	Ja (deaktivierbar)
SND_NKE senden	Ja (deaktivierbar)
BACnet IP	
Geräteprofil	B-ASC
Funktion	M-BUS to BACnet Gateway
Zusatzfunktion	BBMD

IHRE PROJEKT NOTIZEN



EMU Electronic AG

Jöchlerweg 2

6340 Baar

Schweiz

Mail: helpdesk@emuag.ch

Web: www.emuag.ch